



JAKORASIAT – IP67

- Pinnalliset silumiinijakorasiat
- Lattiapistorasiat

B

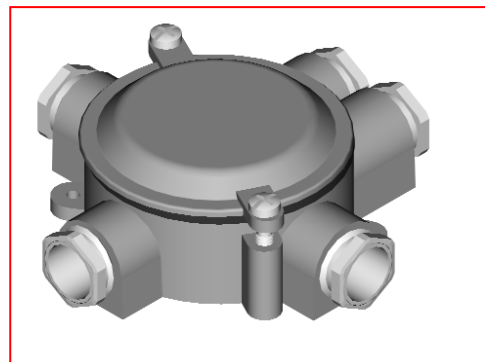
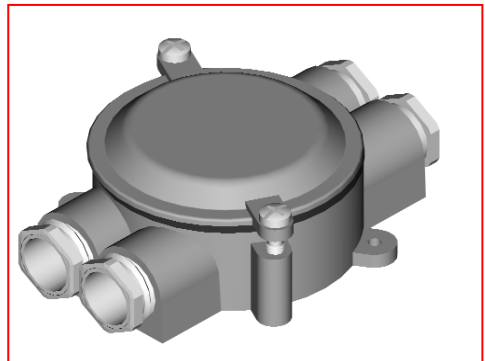
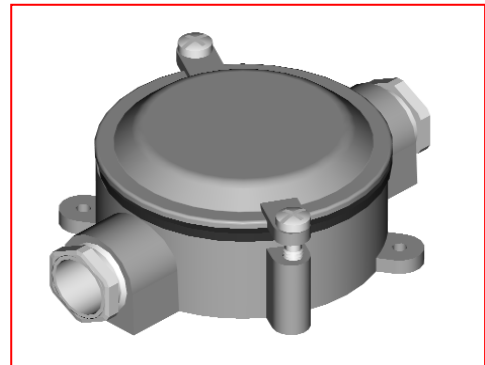


GAROn pinta-asennettavat IP67 kevytmetallivaletut silumiinijakorasiat sopivat asennettavaksi sekä kuiviin että kosteisiin sisä- ja ulkotiloihin.

Valikoimassa **UE, USE ja PUS** – jakorasiat sekä erillinen **GTJ – lattiarasiat**.

Tuotteissa vakiona metalliset holkkitiivisteet ja umpikansi. UE ja USE rasioihin saatavissa myös erillinen läpivientikansi.

- Kotelointiluokka IP67
- Vakiovärinä pulverimaalattu harmaa, muut värit tilauksesta
- Metalliset holkkitiivisteet aina vakiona, niklattua messinkiä
- Johdinpoikkipinta UE ja USE (5 x 2,5 mm²) ja PUS (5 x 6 mm²)
- Ruuvikiinnitteinen kansi
- Kotelossa kytkentälaatta neljällä vaippaliitinruuvilla, erillinen maadoitusliitin
- GTJ –lattiarasiat joko schukolla tai RJ45 –liittimillä

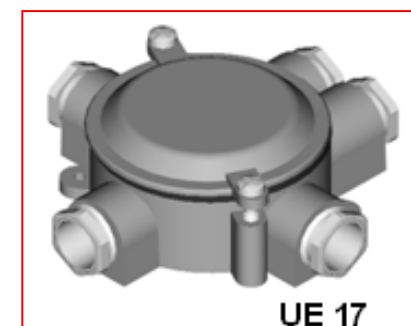
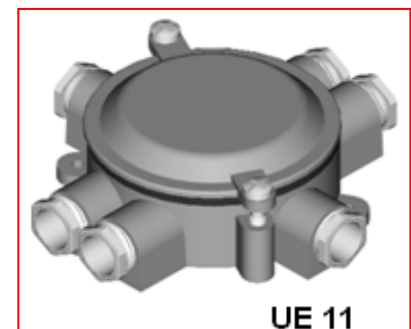
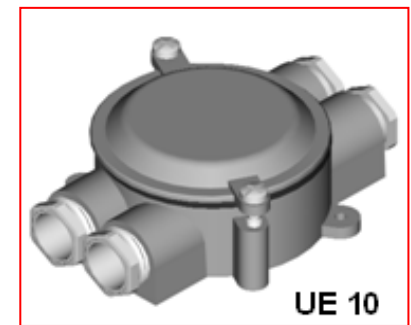
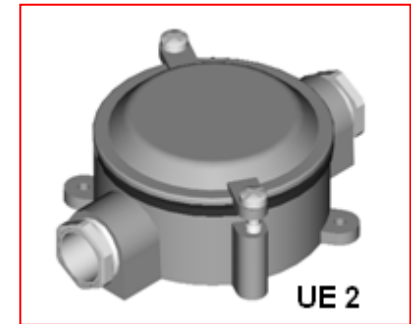
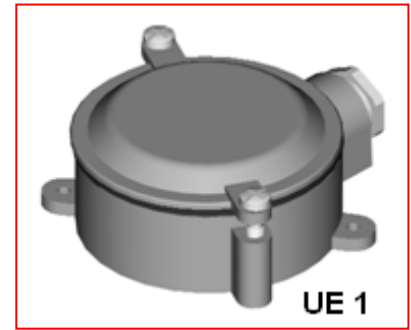


UE - Silumiinijakorasiat – IP67

Kevytmetallivaletut pinta-asennettavat
UE - silumiinijakorasiat

- Kotelointiluokka IP67
- Värinä polttomaalattu harmaa, muut värit tilauksesta
- Varusteltu ruuvikiinnitetyllä kannella, jossa erillinen kumitiiviste
- Jakorasiassa muovinen kytkentäalusta, jossa 4kpl vaippaliitinruuveja ja erillinen maadoitusliitin
- Metalliset holkkitiivistet

UE - jakorasian sisähalkaisija 76 mm, syvyys 23 mm
Johdinpoikkipinta 5 x 2,5 mm²



Sähkönumero	GARO tyyppi	Kaavio	Läpivienti PK	Paino kg
16 050 18	UE 1		11	0,21
16 050 19	UE 2		11	0,22
16 050 20	UE 10		11	0,26
16 050 21	UE 11		11	0,28
16 050 22	UE 17		11	0,29

Liitäntäkannet UE ja USE rasioihin

Varaosakannet toimitetaan aina tiivisterenkaalla ja kiinnitysruuveilla. Kannen halkaisija 76 mm.

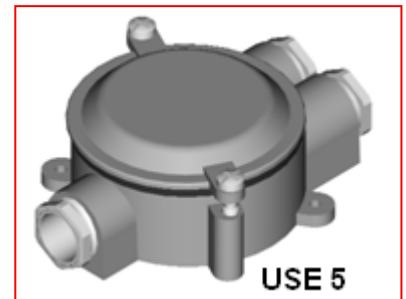
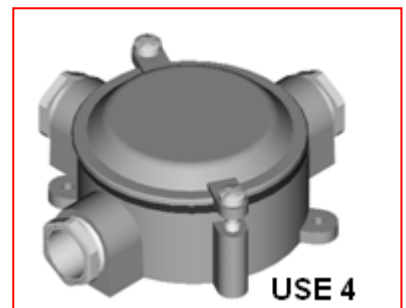
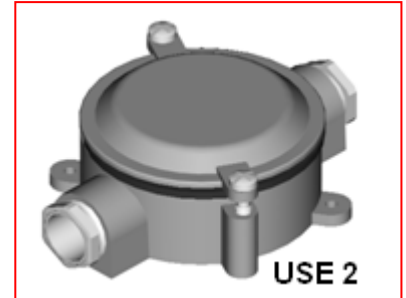
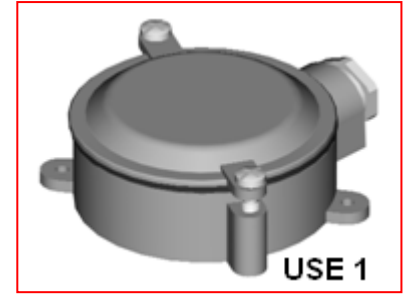
Sähkönumero	GARO tyyppi	Selitys
16 050 10	UEL 0	Umpikansi kahdella kiinnitysruuvilla
16 050 11	UEL 18,6 f	Liitäntäkansi suoralla Pk 11 - läpiviennillä
16 050 12	UEL 3/8"	Liitäntäkansi R 3/8 -läpiviennillä

USE - SilumiiniJakorasiat – IP67

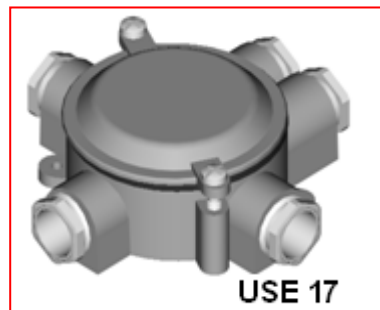
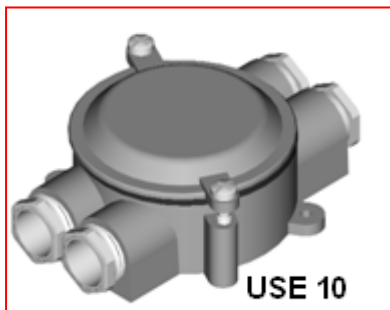
Kevytmetallivaletut pinta-asennettavat
USE - silumiinijakorasiat

- Kotelointiluokka IP67
- Värinä polttomaalattu harmaa, muut värit tilauksesta
- Varusteltu ruuvikiinnitetyllä kannella, jossa erillinen kumitiiviste
- Jakorasiassa muovinen kytkentäalusta, jossa 4kpl vaippaliitinruuveja ja erillinen maadoitusliitin
- Metalliset holkkitiivistet

USE - jakorasian sisähalkaisija 76 mm, syvyys 28 mm
Johdinpoikkipinta 5 x 2,5 mm²



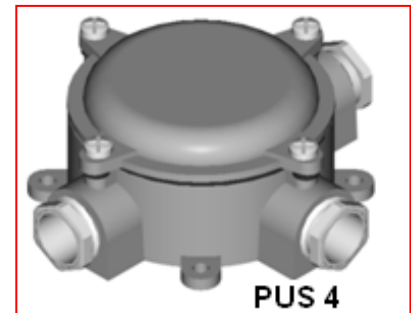
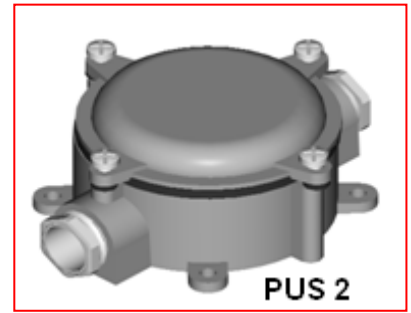
Sähkönumero	GARO tyyppi	Kaavio	Läpivienti Pk	Paino kg
16 050 01	USE 1		16	0,25
16 050 02	USE 2		16	0,28
16 050 03	USE 4		16	0,32
16 050 04	USE 5		16	0,32
16 050 05	USE 10		16	0,35
16 050 06	USE 17		16	0,37



PUS – SilumiiniJakorasiat – IP67

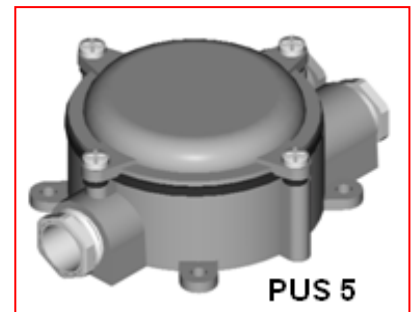
Kevytmetallivaletut pinta-asennettavat
PUS - silumiinijakorasiat

- Kotelointiluokka IP67
- Värinä polttomaalattu harmaa, muut värit tilauksesta
- Varusteltu ruuvikiinnitetyllä kannella, jossa erillinen kumitiiviste
- Jakorasiassa muovinen kytkentäalusta, jossa 4kpl vaippaliitinruuveja ja erillinen maadoitusliitin
- Metalliset holkkitiivisteet



PUS - jakorasian sisähalkaisija 96 mm, syvyys 45 mm
Johdinpoikkipinta 5 x 6 mm²

Sähkönumero	GARO tyyppi	Kaavio	Läpivienti Pk	Paino kg
16 050 07	PUS 2		21	0,53
16 050 08	PUS 4		21	0,59
16 050 09	PUS 5		21	0,59



GTJ – Lattiapistorasiat – IP67

Kevytmetallivaletut lattiapistorasiat, joissa tukeva messinkinen peitelevy ja kierrekansi. Asennus esim. korotetun lattian alle sisätiloihin tai vaikka terassille. Vahva ja tiivis rakenne (IP67) ei rajoita lattian normaalia käyttöä. GTJ – rasiassa kierrekannen alla vaihtoehtoisesti schuko pistorasia tai RJ45 – liitäntärunko. Rasiassa valmiina sovite Ø 20 mm suojaputkelle.



Sähkönumero	GARO tyyppi	Kaavio	Varustus	Paino kg
25 120 01	GTJ 2210		Pistorasia, 1-osainen	1,1
25 120 07	GTJ RJ45		Liitäntärunko RJ45 (key stone) liittimille, 2kpl	1,0

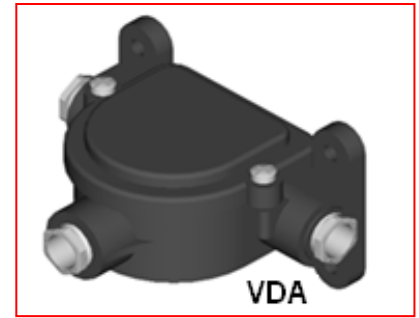
GTJ – Lattiapistorasian varaosat



Sähkönumero	GARO tyyppi	Selitys	Paino
25 120 02	GRM	Kuminen suojahattu	0,2
25 120 03	GTL	Messinkinen kierrekansi	0,1
25 120 04	GTN	Avain GTL-kannelle	0,1



VDA –Pystymallinen pinta-asennettava jakorasia, IP67



Sähkönumero	GARO tyyppi	Kaavio	Läpivienti Pk	Paino kg
16 050 14	VDA 1818		11	0,4
16 050 17	VDFA	Niklattu kiinnityslevy VDA 1818		

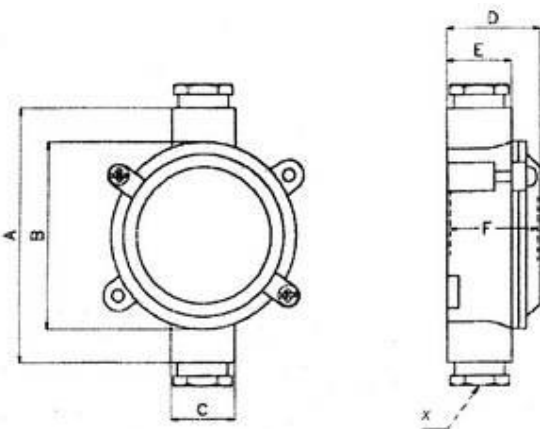
VUJ –Pinta-asennettava jako- ja liitäntärasia, IP67



Sähkönumero	GARO tyyppi	Selitys	Kaavio
16 050 15	VUJ 210	Schuko pistorasia UIF 10/16 A	
16 050 16	VUJ 216	Kojeistopistorasia UI 216-6	



Mittakuvia - UE, USE, PUS & GTJ 2210



	UE	USE	PUS
A	110	112	140
ØB	82	82	106
C	23,5	28,5	36
D	38	42	60,5
E	24	29	35
F	35	39	56
X	pk11	pk16	pk21

